

MELKKOELTANK MET IJSWATERKOELING

RM/IB 1600 - 7150 L



Constructie

- Constructie volledig uit roestvast staal 18/10 – AISI 304
- Geïsoleerd met polyurethaan voor een excellente isolatie en extra sterkte van de tank
- Horizontale tank met geïntegreerde ijsaccumulator met een ijsvoorraad voor 1 melkbeurt
- Tankuitlaat Ø 80 mm, zelfreinigende uitlaat met vlinderkraan Ø 80 mm en RMO-aansluiting Ø 80 of 65 mm
- Alle modellen hebben een roestvast stalen ladder

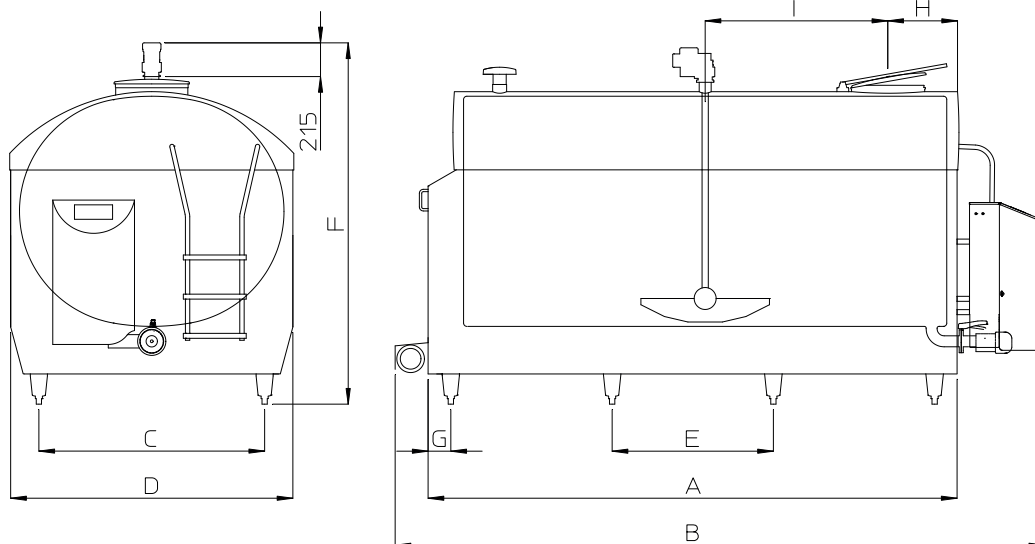
Koelen en reinigen

- Dankzij de vooruitstrevende iControl tanksturing en Oculus tankwacht wordt de kwaliteit van de melk verzekerd
- Snel koelen zonder risico op bevriezen van zelfs de kleinste hoeveelheid melk
- Volledig automatische logging van de koeling, roeren, reiniging en mogelijke alarmen
- Geïntegreerde Eco-wash snelreiniging voor een lager waterverbruik en tijdswinst gedurende de reiniging (tot 50% besparing)
- Twee automatische doseerpompen voor detergenten
- Leegmelding can reinigingsmiddel
- Dynamisch Packo-ROTOJET® reinigingssysteem met sproeibollen in de roervleugel
- Verticaal gemonteerde roestvast stalen reinigingspomp, geen risico op bevriezen

Belangrijkste opties

- Tank uitgevoerd voor robotmelken
- Ondervulling
- Eco-drain (tweede afluatklep)
- Berichten via SMS
- PACAP digitale volumemeting

AFMETINGEN RM/IB



Afmetingen RM/IB - T2

Model	Max. inh.	A	B	C	D	E	F	G	H	I	# Poten	Gewicht
RMIB	liter	mm	mm	mm	mm	mm	mm	mm	mm	mm		kg
1600	1674	2185	3016	952	1300	1895	1825 - 1945	145	445	572	4	464
2200	2237	2818	3649	952	1300	1264	1825 - 1945	145	445	890	6	584
2800	2813	2010	2841	1440	1800	860	2179 - 2299	145	450	493	6	682
3300	3367	2350	3181	1440	1800	1030	2179 - 2299	145	450	655	6	750
3800	3881	2664	3495	1440	1800	1187	2179 - 2299	145	450	812	6	830
4400	4484	3034	3865	1440	1800	1372	2179 - 2299	145	450	997	6	980
5000	5039	3374	4205	1440	1800	1028	2179 - 2299	145	450	1167	8	1076
6000	6148	4035	4866	1440	1800	1237	2173 - 2293	145	450	688	8	1240

Afmetingen RM/IB - T4/T6

Model	Max. inh.	A	B	C	D	E	F	G	H	I	# Poten	Gewicht
RMIB	liter	mm	mm	mm	mm	mm	mm	mm	mm	mm		kg
1600	1674	2185	3016	952	1300	1895	1630 - 1750	145	445	572	4	429
2200	2237	2818	3649	952	1300	1264	1630 - 1750	145	445	890	6	525
2800	2813	2010	2841	1440	1800	860	1996 - 2116	145	450	493	6	601
3300	3367	2350	3181	1440	1800	1030	1996 - 2116	145	450	655	6	655
3800	3881	2664	3495	1440	1800	1187	1996 - 2116	145	450	812	6	730
4400	4484	3034	3865	1440	1800	1372	1996 - 2116	145	450	997	6	860
5000	5039	3374	4205	1440	1800	1028	1996 - 2116	145	450	1167	8	940
6000	6150	3374	4205	1440	1800	1028	2269 - 2389	145	450	688	8	1050
7150	7320	4001	4832	1440	1800	1237	2269 - 2389	145	450	1167	8	1300

Alle bovenstaande waarden voor tanks met iControl Eco-wash sturing en standaard omspoelkop (NW50, NW65 of NW80)
Andere uitlaattopties op aanvraag

- Met PCV3-sturing: B - 190 mm
- Ondervulling - 1 toevoerleiding: B + 60 mm
- F = min. en max. hoogte pootvijs bij plaatsing tank onder 2% helling
- Met tankwacht Oculus: F + 25 mm
- Met volume indicatie Pacap: F + 15 mm

RM/IB 1600-5000 en RM/IB 6000 T4/T6

1 roerwerk met 1 ingebouwde ROTOJET-sproeibol

RM/IB 6000 T2 - RM/IB 7150 T4/T6

2 roerwerken met 4 ingebouwde ROTOJET-sproeibollen

Packo Inox nv

Torhoutsesteenweg 154 - 8210 Zedelgem - België

T +32 50 25 06 10 - F +32 50 20 07 52

cooling@packo.com - www.packocooling.com

Wijzigingen voorbehouden. Niet contractueel bindend document.