

# MELKKOELTANK MET IJSWATERKOELING

## LEM/DIB 18000 - 32000 L

## LS/DIB 10250 - 36500 L



Roerwerk met innovatieve Rotojet®  
reiniging

iControl tanksturing met Eco-wash snelreiniging en  
geïntegreerde Oculus tankwacht

Het CFK-vrije polyurethaan zorgt  
voor een perfecte isolatie, zonder  
koudebruggen

Efficiënte lasergelaste verdamer  
voor ijswaterkoeling

Zelfreinigende tankuitlaat

### Constructie

- Constructie volledig uit roestvast staal 18/10 – AISI 304
- Geïsoleerd met polyurethaan voor een excellente isolatie en extra sterkte van de tank
- Horizontale tank met efficiënte lasergelaste multi-injectie verdamer voor ijswater; dankzij de vrije doorstroming en het goed roeren van de melk is er een optimale warmteuitwisseling
- Een aparte Packo ijsaccumulator voorziet het ijswater
- Tankuitlaat Ø 80 mm, zelfreinigende uitlaat met vlinderkraan Ø 80 mm en RMO-aansluiting Ø 80 of 65
- Alle modellen hebben een roestvast stalen ladder

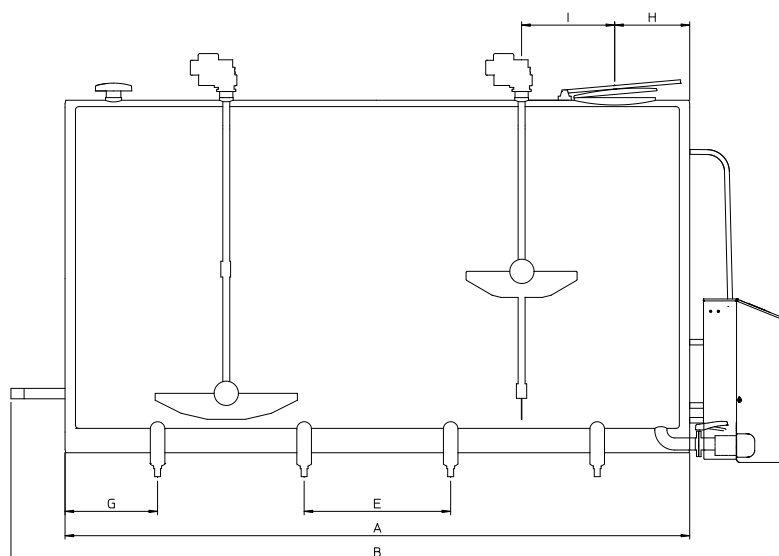
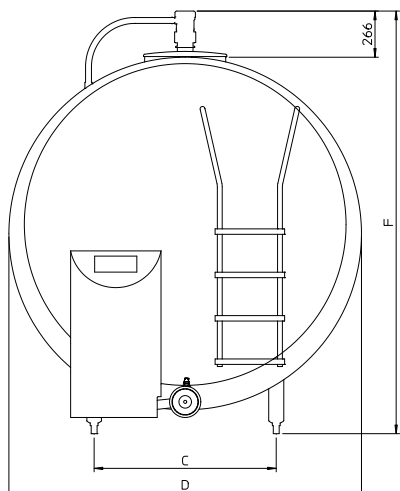
### Koelen en reinigen

- Dankzij de vooruitstrevende iControl tanksturing en Oculus tankwacht wordt de kwaliteit van de melk verzekerd
- Snel koelen zonder risico op bevriezen van zelfs de kleinste hoeveelheid melk
- Volledig automatische logging van de koeling, roeren, reiniging en mogelijke alarmen
- Geïntegreerde Eco-wash snelreiniging voor een lager waterverbruik en tijds winst gedurende de reiniging (tot 50% besparing)
- Twee automatische doseerpompen voor detergenten
- Leegmelding can reinigingsmiddel
- Dynamisch Packo-ROTOJET® reinigingssysteem met sproeibollen in de roervleugel
- Verticaal gemonteerde roestvast stalen reinigingspomp, geen risico op bevriezen

### Belangrijkste opties

- Tank uitgevoerd voor robotmelken
- Ondervulling
- Eco-drain (tweede aflatklep)
- Berichten via SMS
- PACAP digitale volumemeting

# AFMETINGEN LEM/DIB - LS/DIB



## Afmetingen LEM/DIB

Model	Max. inh.	A	B	C	D	E	F	G	H	I	# Roerwerken	# Poten	Gewicht
LEMDIB	liter	mm	mm	mm	mm	mm	mm	mm	mm	mm			kg
18000	18578	6311	7011	1050	2133	845	2698 - 3038	621	432	1201	2	14	1975
22000	22522	7619	8319	1050	2133	845	2724 - 3064	430	432	893	3	18	2245
25500	26450	9179	9879	1050	2133	845	2756 - 3096	787	432	1193	3	20	2550
31600	32915	11084	11784	1050	2133	845	2794 - 3134	472	433	1473	3	26	3200

## Afmetingen LS/DIB

Model	Max. inh.	A	B	C	D	E	F	G	H	I	# Roerwerken	# Poten	Gewicht
LSDIB	liter	mm	mm	mm	mm	mm	mm	mm	mm	mm			kg
10250	10507	3659	4359	1050	2133	845	2645 - 2985	562	432	590	2	8	1196
13100	13384	3301	4011	1050	2500	820	3029 - 3369	421	421	1230	1	8	1325
14500	15152	3636	4346	1050	2500	714	3036 - 3376	391	421	1398	1	10	1421
15500	15879	3812	4522	1050	2500	804	3039 - 3379	299	421	586	2	10	1562
17650	18055	4421	5131	1050	2500	714	3051 - 3391	427	421	694	2	12	1750
21500	22547	5386	6096	1050	2500	750	3071 - 3411	443	421	974	2	14	2078
25500	26025	6376	7086	1050	2500	750	3091 - 3431	563	421	1665	2	16	2453
30450	31064	7506	8216	1050	2500	813	3113 - 3453	878	421	878	3	18	2925
36500	36765	8906	9616	1050	2500	750	3141 - 3481	328	421	1113	3	24	3458

Alle bovenstaande waarden zijn voor tanks met iControl Eco-wash sturing en standaard omspoelkop (NW50, NW65 of NW80)  
Andere uitlaattopties op aanvraag  
Ijswateransluiting 2x BSP 1 1/4"

- Met PCV3-sturing: B - 190 mm
- Met ondervulling - 1 toevoerleiding: B + 60 mm
- F = min. en max. hoogte pootvijs bij plaatsing tank onder 2% helling
- Met tankwacht Oculus: F + 25 mm
- Met volume indicatie Pacap: F + 15 mm
- Elk roerwerk heeft 2 ingebouwde Rotojet-sproeibollen

### LEM/DIB

verkrijgbaar in 4 & 6 melkmalen en robotmelken

### LS/DIB

verkrijgbaar in 6 melkmalen en robotmelken

### Packo Inox nv

Torhoutsesteenweg 154 - 8210 Zedelgem - België

T +32 50 25 06 10 - F +32 50 20 07 52

cooling@packo.com - www.packocooling.com

Wijzigingen voorbehouden. Niet contractueel bindend document.