

MELKKOELTANK MET DIRECTE VERDAMPING

LEM/DX 18000 - 32000 L

LS/DX 10250 - 36500 L



Roerwerk met innovatieve Rotojet®
reiniging

iControl tanksturing met Eco-wash snelreiniging en
geïntegreerde Oculus tankwacht

Het CFK-vrije polyurethaan zorgt
voor een perfecte isolatie, zonder
koudebruggen

Efficiënte lasergelaste verdamper

Zelfreinigende tankuitlaat

Constructie

- Constructie volledig uit roestvast staal 18/10 – AISI 304
- Geïsoleerd met polyurethaan voor een excellente isolatie en extra sterkte van de tank
- Horizontale tank met efficiënte lasergelaste multi-injectie verdamper; dankzij de vrije verdamping en het goed roeren van de melk is er een optimale warmteuitwisseling
- Tankuitlaat Ø 80 mm, zelfreinigende uitlaat met vlinderkraan Ø 80 mm en RMO-aansluiting Ø 80 of 65 mm
- Alle modellen hebben een roestvast stalen ladder

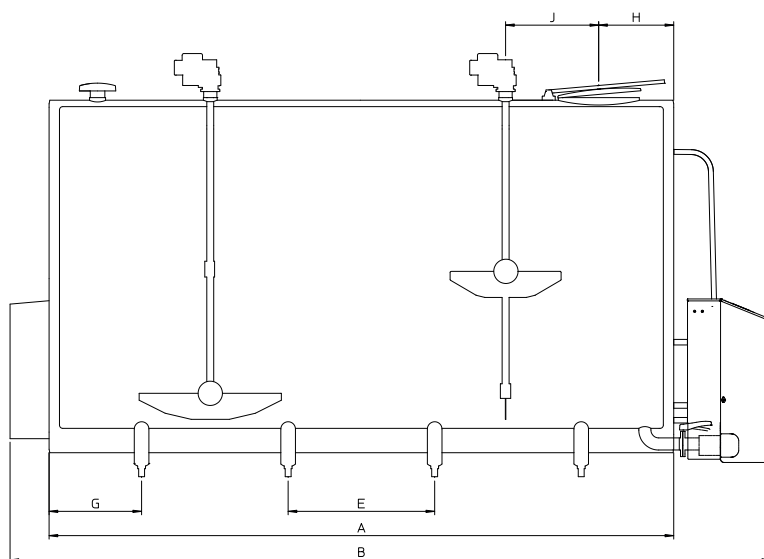
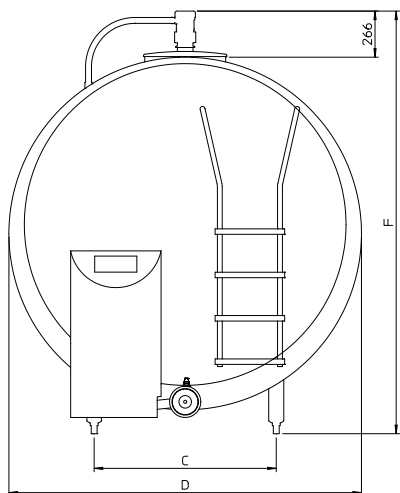
Koelen en reinigen

- Dankzij de vooruitstrevende iControl tanksturing en de Oculus tankwacht wordt de kwaliteit van de melk verzekerd
- Volledig automatische logging van de koeling, roeren, reiniging en mogelijke alarmen
- Geïntegreerde Eco-wash snelreiniging voor een lager waterverbruik en tijdsparing gedurende de reiniging (tot 50% besparing)
- Twee automatische doseerpompen voor detergents
- Leegmelding can reinigingsmiddel
- Dynamisch Packo-ROTOJET® reinigingssysteem met sproeibollen in de roervleugel
- Verticaal gemonteerde roestvast stalen reinigingspomp, geen risico op bevriezen

Belangrijkste opties

- Tank uitgevoerd voor robotmelken
- Ondervulling
- Eco-drain (tweede aflatklep)
- Berichten via SMS
- PACAP digitale volumemeting
- Extra energiebesparing tijdens het koelen in combinatie met de Packo Eco-Tronic elektronische inspuiting

AFMETINGEN LEM/DX - LS/DX



Afmetingen LEM/DX

| Model | Max. inh. | A | B | C | D | E | F | G | H | I | # Roerwerken | # Poten | Gewicht |
|-------|-----------|-------|-------|------|------|-----|-------------|-----|-----|------|--------------|---------|---------|
| LEMDX | liter | mm | mm | mm | mm | mm | mm | mm | mm | mm | | | kg |
| 18000 | 18578 | 6324 | 7082 | 1050 | 2133 | 845 | 2694 - 3034 | 627 | 432 | 1193 | 2 | 14 | 1795 |
| 22000 | 22522 | 7619 | 8393 | 1050 | 2133 | 845 | 2724 - 3064 | 430 | 432 | 893 | 3 | 18 | 2245 |
| 25500 | 26450 | 9179 | 9953 | 1050 | 2133 | 845 | 2756 - 3096 | 787 | 432 | 1193 | 3 | 20 | 2550 |
| 31600 | 32915 | 11084 | 11858 | 1050 | 2133 | 845 | 2794 - 3134 | 472 | 433 | 1473 | 3 | 26 | 3200 |

Afmetingen LS/DX

| Model | Max. inh. | A | B | C | D | E | F | G | H | I | # Roerwerken | # Poten | Gewicht |
|-------|-----------|------|------|------|------|-----|-------------|-----|-----|------|--------------|---------|---------|
| LSDX | liter | mm | mm | mm | mm | mm | mm | mm | mm | mm | | | kg |
| 10250 | 10507 | 3659 | 4416 | 1050 | 2133 | 845 | 2640 - 2980 | 562 | 432 | 590 | 2 | 8 | 1180 |
| 13100 | 13384 | 3301 | 4094 | 1050 | 2500 | 820 | 3010 - 3350 | 421 | 421 | 1230 | 1 | 8 | 1325 |
| 14500 | 15152 | 3636 | 4429 | 1050 | 2500 | 714 | 3037 - 3377 | 391 | 421 | 1398 | 1 | 10 | 1421 |
| 15500 | 15879 | 3812 | 4605 | 1050 | 2500 | 804 | 3041 - 3381 | 299 | 421 | 586 | 2 | 10 | 1562 |
| 17650 | 18055 | 4421 | 5218 | 1050 | 2500 | 714 | 3051 - 3391 | 427 | 421 | 694 | 2 | 12 | 1680 |
| 21500 | 22547 | 5386 | 6162 | 1050 | 2500 | 750 | 3090 - 3430 | 443 | 421 | 974 | 2 | 14 | 2078 |
| 25500 | 26025 | 6375 | 7168 | 1050 | 2500 | 750 | 3090 - 3430 | 563 | 421 | 1665 | 2 | 16 | 2453 |
| 30450 | 31064 | 7676 | 8299 | 1050 | 2500 | 813 | 3116 - 3456 | 503 | 421 | 878 | 3 | 18 | 2925 |
| 36500 | 36765 | 8906 | 9701 | 1050 | 2500 | 750 | 3141 - 3481 | 328 | 421 | 1113 | 3 | 24 | 3502 |

Alle bovenstaande waarden voor tanks met iControl Eco-wash sturing en standaard omspoelkop (NW50, NW65 of NW80)
Andere uitlaattopties op aanvraag

- Met PCV3-sturing: B - 190 mm
- Ondervulling - 1 toevoerleiding: B + 60 mm
- F = min. en max. hoogte pootvijs bij plaatsing tank onder 2% helling
- Met tankwacht Oculus: F + 25 mm
- Met volume indicatie Pacap: F + 15 mm
- Elk roerwerk heeft 2 ingebouwde Rotojet-sproeibollen

LEM/DX

verkrijgbaar in 4 & 6 melkmalen en robotmelken

LS/DX

verkrijgbaar in 6 melkmalen en robotmelken

Packo Inox nv

Torhoutsesteenweg 154 - 8210 Zedelgem - België

T +32 50 25 06 10 - F +32 50 20 07 52

cooling@packo.com - www.packocooling.com

Wijzigingen voorbehouden. Niet contractueel bindend document.