

IJSACCUMULATOR

PIB 230-370



Toepassing

Ijswater wordt reeds zeer lang op (grote) melkveebedrijven en in melkcollectiecentra gebruikt omdat het aanzienlijke hoeveelheden melk in korte tijd kan koelen. Op een klein vloeroppervlak kan er **zeer veel ijs** opgeslagen worden, dit resulteert in een compacte ruimtebesparende eenheid. Dankzij de **grote ijsreserve** kan er een enorme hoeveelheid **ijswater, met een temperatuur net boven het vriespunt**, geproduceerd worden. In combinatie met robotmelken is er tijdens het koelen **geen risico op aanvriezen van de melk**, zelfs niet van de kleinste hoeveelheden.

Het CFK-vrije opolyurethaan zorgt voor een perfecte isolatie zonder koudebruggen



Ijswaterpomp

Hoge druk luchtpomp

Constructie

- Constructie volledig uit roestvast staal 18/10 – AISI 304
- Geïsoleerd met polyurethaan voor een excellente isolatie en een extra sterk en stabiele structuur
- De perfect gedimensioneerde verdamper zorgt ervoor dat een grote reserve aan ijs opgeslagen wordt, waardoor een maximale overdracht van koude-energie gegarandeerd wordt
- De verdamper is gemaakt van speciaal voor de koude-techniek vervaardigde naadloze koperen buizen opgehangen in een RVS frame voor een lange levensduur

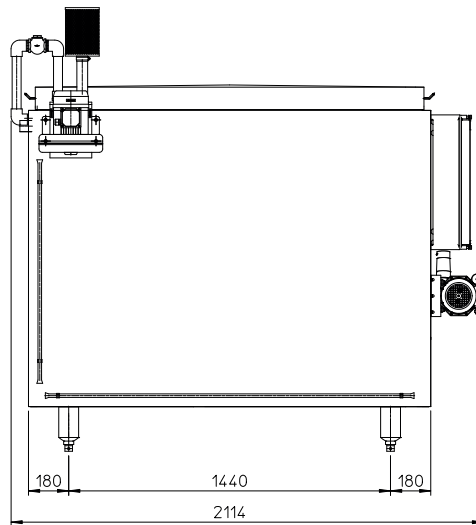
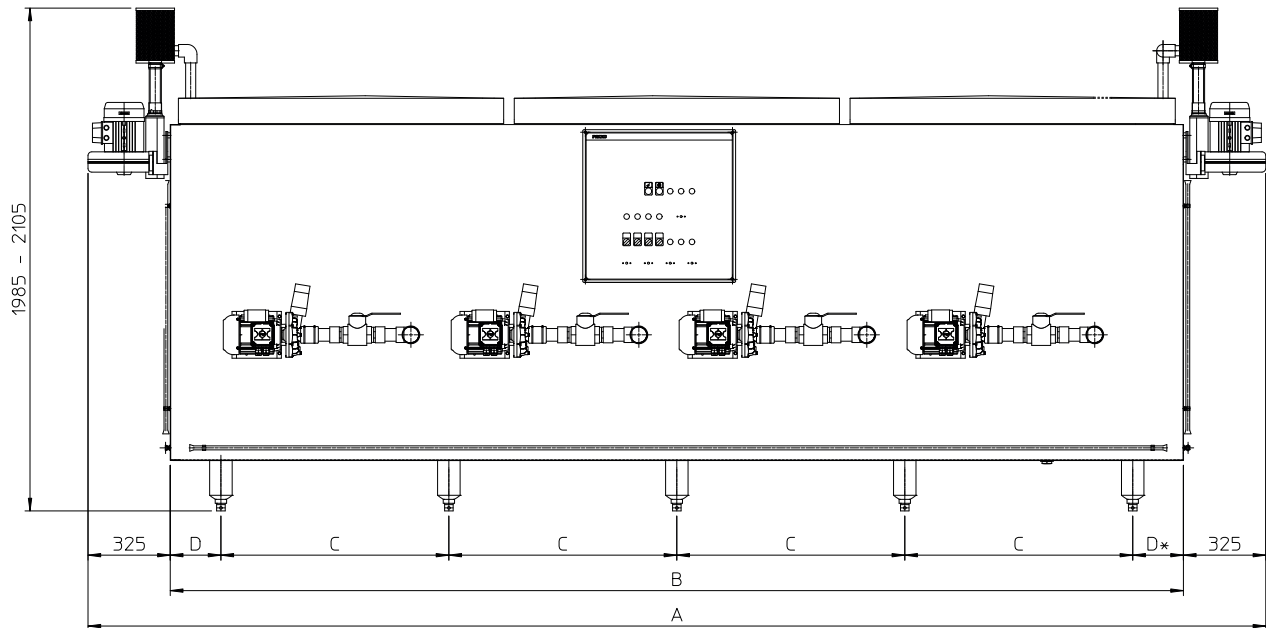
Werking

- Accumulatie van energie aan goedkopere elektriciteitstarieven via bv. nachttarief of alternatieve energie zoals zonnepanelen
- Een ijsdikteregelaar activeert de Eco-cool koelgroep tot er een gelijkmatige ijslaag op alle verdamperbuizen is ontstaan
- Het water in de accumulator wordt zo gekoeld tot 0.5°C
- Via twee of meerdere ijswaterpompen wordt het ijswater naar de melkkoeltank of naar een voorcoeler gestuurd om de melk te koelen
- Het warme retourwater zorgt dat het ijs afsmelt
- Twee hogedruk luchtpompen sturen lucht door een PVC-collector op de bodem van de ijsaccumulator. Deze lucht zorgt voor voldoende werking in het water waardoor het ijs gelijkmatig afsmelt en waardoor een watertemperatuur van 0.5°C gegarandeerd blijft

Belangrijkste opties

- Extra ijswaterpomp bv. voor instant koeling
- Vorstbeveiliging
- Ander type ijswaterpomp
- Schakelklok voor het gebruik van nachttarief (daluren) - enkel indien niet in combinatie met een melkkoeltank

AFMETINGEN PIB 230-370



Model	Energievoorraad		Hoeveelheid ijs	Hoeveelheid water	A	B	C	D	# Poten	Gewicht
	kWh	kcal								
230	238.4	205005	2563	5197	3315	2665	755	200	8	1050
370	374.6	322150	4027	7877	4650	4000	900	200	10	1415

Packo Inox nv

Torhoutsesteenweg 154 - 8210 Zedelgem - België

T +32 50 25 06 10 - F +32 50 20 07 52

cooling@packo.com - www.packocooling.com

Wijzigingen voorbehouden. Niet contractueel bindend document.