

MELKKOELTANK MET IJSWATERKOELING

REM/DIB 3800 - 15000 L



Constructie

- Constructie volledig uit roestvast staal 18/10 – AISI 304
- Geïsoleerd met polyurethaan voor een excellente isolatie en extra sterkte van de tank
- Horizontale tank met efficiënte lasergelaste multi-injectie verdamper voor ijswater; dankzij de vrije doorstroming en het goed roeren van de melk is er een optimale warmteuitwisseling
- Een aparte Packo ijsaccumulator voorziet het ijswater.
- Tankuitlaat Ø 80 mm, zelfreinigende uitlaat met vlinderkraan Ø 80 en RMO-aansluiting Ø 65 of 80 mm
- Alle modellen hebben een roestvast stalen ladder

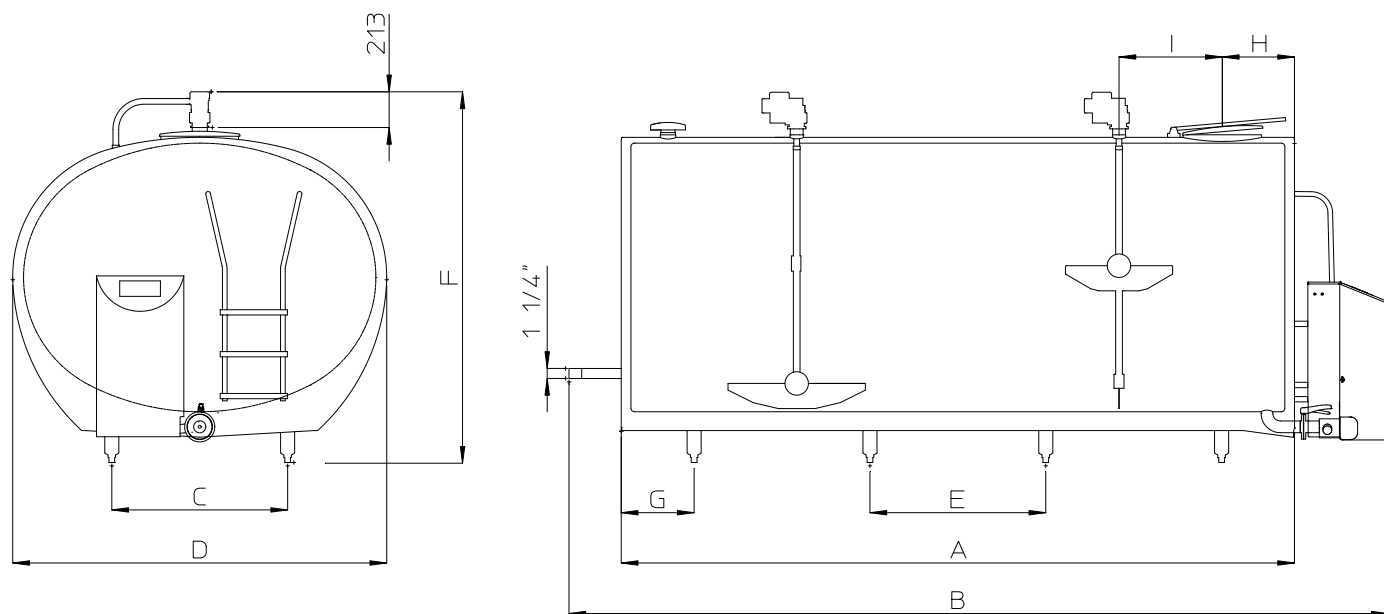
Koelen en reinigen

- Dankzij de vooruitstrevende iControl tanksturing en Oculus tankwacht wordt de kwaliteit van de melk verzekerd
- Snel koelen zonder risico op bevriezen van zelfs de kleinste hoeveelheid melk
- Volledig automatische logging van de koeling, roeren, reiniging en mogelijke alarmen
- Geïntegreerde Eco-wash snelreiniging voor een lager waterverbruik en tijdswinst gedurende de reiniging (tot 50% besparing)
- Twee automatische doseerpompen voor detergents
- Leegmelding can reinigingsmiddel
- Dynamisch Packo-ROTOJET® reinigingssysteem met sproeibollen in de roervleugel
- Verticaal gemonteerde roestvast stalen reinigingspomp, geen risico op bevriezen

Belangrijkste opties

- Tank uitgevoerd voor robotmelken
- Ondervulling
- Eco-drain (tweede aflatklep)
- Berichten via SMS
- PACAP digitale volumemeting

AFMETINGEN REM/DIB



Model	Max. inh.	A	B	C	D	E	F	G	H	I	# Poten	Gewicht
REMDIB	liter	mm	mm	mm	mm	mm	mm	mm	mm	mm		kg
3800	3944	2504	3312	934	1800	1690	1869 - 1914	407	432	820	4	590
4400	4562	2874	3682	934	1800	1050	1876 - 1921	387	432	1005	6	667
5000	5128	3214	4022	934	1800	1210	1883 - 1928	397	432	1175	6	730
RS 5000	5159	2380	3188	1050	2100	1580	2086 - 2130	400	432	758	4	710
6150	6321	2894	3702	1050	2100	1050	2096 - 2141	397	432	1015	6	854
7200	7369	3354	4162	1050	2100	1210	2105 - 2150	467	432	1245	6	901
RS 8000	8199	3140	3850	1050	2233	870	2248 - 2293	265	432	1138	8	1065
8200	8406	3809	4617	1050	2100	1050	2114 - 2159	329,5	432	555,5	8	1090
9000	9566	3681	4439	1050	2233	1050	2259 - 2303	265,5	432	531	8	1155
10000	10482	4011	4717	1050	2233	1050	2265 - 2310	430,5	432	611	8	1229
12000	12602	4810	5516	1050	2233	1050	2281 - 2326	305	432	812,5	10	1450
15000	15782	5986	6692	1050	2233	1050	2305 - 2349	368	432	1112,5	12	1800

Alle bovenstaande waarden voor tanks met iControl Eco-wash sturing en standaard omspoelkop (NW50, NW65 of NW80)
Andere uitlaattopties op aanvraag
IJswater aansluiting 2x BSP 1 1/4"

- Met PCV3-sturing: B - 190 mm
- Met ondervulling - 1 toevoerleiding: B + 60 mm
- F = min. en max. hoogte pootvijs bij plaatsing tank onder 2% helling
- Met tankwacht Oculus: F + 25 mm
- Met volume indicatie Pacap: F + 15 mm

REM/DIB

verkrijgbaar in 2, 4 & 6 melkmalen en robotmelken

REM/DIB 3800-5000 - RS/DIB 5000

1 roerwerk met 1 ingebouwde ROTOJET-sproeibol

REM/DIB 6150-7200 - RS/DIB 8000

1 roerwerk met 2 ingebouwde ROTOJET-sproeibollen

REM/DIB 8200-15000

2 roerwerken met 4 ingebouwde ROTOJET-sproeibollen

Packo Inox nv

Torhoutsesteenweg 154 - 8210 Zedelgem - België

T +32 50 25 06 10 - F +32 50 20 07 52

E cooling@packo.com - www.packocooling.com

Wijzigingen voorbehouden. Niet contractueel bindend document.