

MELKKOELTANK MET DIRECTE VERDAMPING

REM/DX 1050 - 15000 L



Roerwerk met innovatieve Rotojet® reiniging

iControl tanksturing met Eco-wash snelreiniging en geïntegreerde Oculus tankwacht

Het CFK-vrije polyurethaan zorgt voor een perfecte isolatie, zonder koudebruggen

Efficiënte lasergelaste verdamper

Zelfreinigende tankuitlaat

Constructie

- Constructie volledig uit roestvast staal 18/10 – AISI 304
- Geïsoleerd met polyurethaan voor een excellente isolatie en extra sterkte van de tank
- Horizontale tank met efficiënte lasergelaste multi-injectie verdamper; dankzij de vrije verdamping en het goed roeren van de melk is er een optimale warmteuitwisseling
- Voor tanks REM/DX 2100 en kleiner: tankuitlaat Ø 50 mm, zelfreinigende uitlaat met vlinderkraan Ø 50 mm en RMO-aansluiting Ø 50 mm
- Voor REMDX tanks groter dan 2100 liter: tankuitlaat Ø 80 mm, zelfreinigende uitlaat met vlinderkraan Ø 80 mm en RMO-aansluiting Ø 80 of 65 mm
- Alle modellen groter dan 2100 liter hebben een roestvast stalen ladder

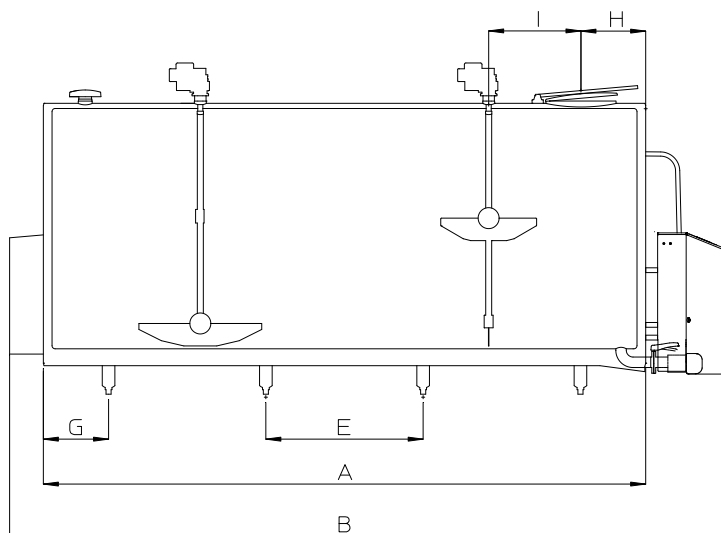
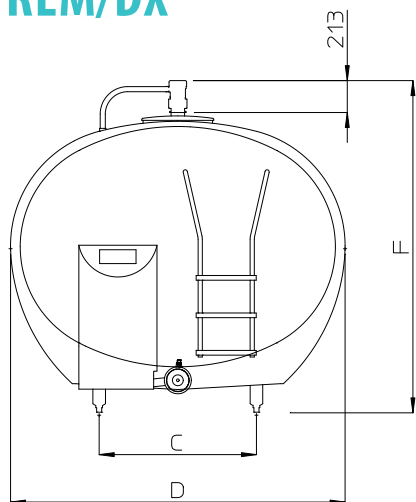
Koelen en reinigen

- Dankzij de vooruitstrevende iControl tanksturing en Oculus tankwacht wordt de kwaliteit van de melk verzekerd
- Volledig automatische logging van de koeling, roeren, reiniging en mogelijke alarmen
- Geïntegreerde Eco-wash snelreiniging voor een lager waterverbruik en tijdsparing gedurende de reiniging (tot 50 % besparing)
- Twee automatische doseerpompen voor detergents
- Leegmelding can reinigingsmiddel
- Dynamisch Packo-ROTOJET® reinigingsstelsel met sproeibollen in de roervleugel
- Verticaal gemonteerde roestvast stalen reinigingspomp, geen risico op bevriezen

Belangrijkste opties

- Tank uitgevoerd voor robotmelken
- Ondervulling
- Eco-drain (tweede aflatklep)
- Berichten via SMS
- PACAP digitale volumemeting
- Extra energiebesparing tijdens het koelen in combinatie met de Packo Eco-Tronic elektronische inspuiting

AFMETINGEN REM/DX



Model	Max. inh.	A	B	C	D	E	F	G	H	I	# Poten	Gewicht
REMDX	liter	mm	mm	mm	mm	mm	mm	mm	mm	mm		kg
1050	1125	1398	2204	670	1308	932	1511 - 1556	233	432	430	4	220
1300	1393	1704	2510	670	1308	845	1517 - 1562	430	432	470	4	295
1700	1715	2070	2876	670	1308	1210	1524 - 1569	430	432	603	4	365
2100	2140	2553	3359	670	1308	1690	1534 - 1579	432	432	845	4	412
2600	2653	1911	2694	750	1660	1210	1871 - 1916	351	432	524	4	437
3100	3186	2722	3505	750	1660	1440	1887 - 1932	416	432	704	4	500
3800	3944	2504	3289	934	1800	1690	1869 - 1914	407	432	820	4	590
4400	4562	2874	3659	934	1800	1050	1876 - 1921	387	432	1005	6	667
5000	5128	3214	3999	934	1800	1210	1883 - 1928	397	432	1175	6	730
RS 5000	5159	2380	3165	1050	2100	1580	2086 - 2130	400	432	758	4	710
6150	6321	2894	3679	1050	2100	1050	2096 - 2141	397	432	1015	6	854
7200	7369	3354	4139	1050	2100	1210	2105 - 2150	467	432	1245	6	901
RS 8000	8199	3140	3925	1050	2233	870	2248 - 2293	265	432	1138	8	1065
8200	8406	3809	4594	1050	2100	1050	2114 - 2159	330	432	556	8	1090
9000	9566	3681	4466	1050	2233	1050	2259 - 2303	266	432	531	8	1155
10000	10482	4011	4796	1050	2233	1050	2265 - 2310	431	432	611	8	1229
12000	12602	4810	5595	1050	2233	1050	2281 - 2326	305	432	813	10	1450
15000	15782	5986	6771	1050	2233	1050	2305 - 2349	368	432	1113	12	1800

Alle bovenstaande waarden voor tanks met iControl Eco-wash sturing en standaard omspoelkop (NW50, NW65 of NW80)
Andere uitlaattopties op aanvraag

- Met PCV3-sturing: B - 190 mm
- Ondervulling - 1 toevoerleiding: B + 60 mm
- F = min. en max. hoogte pootvijs bij plaatsing tank onder 2% helling
- Met tankwacht Oculus: F + 25 mm
- Met volume indicatie Pacap: F + 15 mm

REM/DX

verkrijgbaar in 2, 4 & 6 melkmalen en robotmelken

RS/DX

verkrijgbaar in 4 & 6 melkmalen en robotmelken

REM/DX 1050-5000 - RS/DX 5000

1 roerwerk met 1 ingebouwde ROTOJET-sproeibol

REM/DX 6150-7200 - RS/DX 8000

1 roerwerk met 2 ingebouwde ROTOJET-sproeibollen

REM/DX 8200-15000

2 roerwerken met 4 ingebouwde ROTOJET-sproeibollen

Packo Inox nv

Torhoutsesteenweg 154 - 8210 Zedelgem - België

T +32 50 25 06 10 - F +32 50 20 07 52

E cooling@packo.com - www.packocooling.com

Wijzigingen voorbehouden. Niet contractueel bindend document.