

MELKKOELTANK MET IJSWATERKOELING VM/DIB 12000 - 50000 L



Het CFK-vrije polyurethaan zorgt voor een perfecte isolatie, zonder koudebruggen

De geïsoleerde alcoof biedt gemakkelijke toegang vanuit het tanklokaal naar de tanksturing, de uitlaat en het mangatdeksel

De iControl sturing met Eco-wash snelreiniging en geïntegreerde Oculus tankwacht

Mangat met gekeurde hygiënische monsternamekraan

Tankondervulling met gekoppelde kranen

Bodemverdampert voor ijswater

Constructie

- Constructie volledig uit roestvast staal 18/10 – AISI 304
- Geïsoleerd met polyurethaan voor een excellente isolatie en extra sterkte van de tank
- Verticale tank met efficiënte lasergelaste multi-injectie verdampert op de bodem voor ijswater; dankzij de vrije doorstroming en het goed roeren van de melk is er een optimale warmteuitwisseling
- Een aparte Packo ijsaccumulator voorziet het ijswater
- Vocht- en condensvrije afwerking
- Geïsoleerde alcoof met ontlufterbuis gemonteerd tot in de nis
- Tankuitlaat Ø 80 mm, zelfreinigende uitlaat met vlinderkraan Ø 80 mm en RMO-aansluiting NW 65 of 80
- Mangatdeur in de mantel
- Zelfreinigende monsternamekraan gemonteerd op de mangatdeur

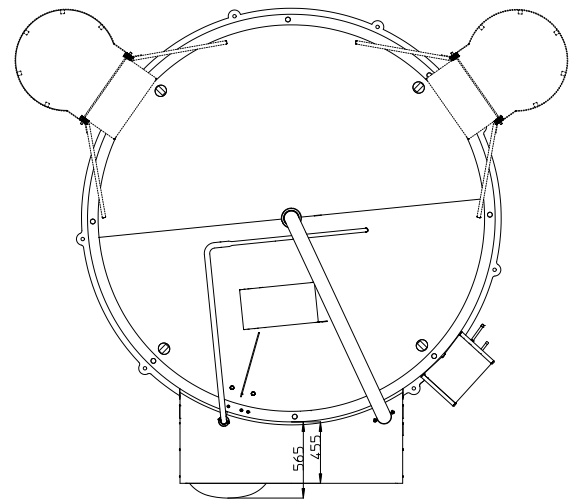
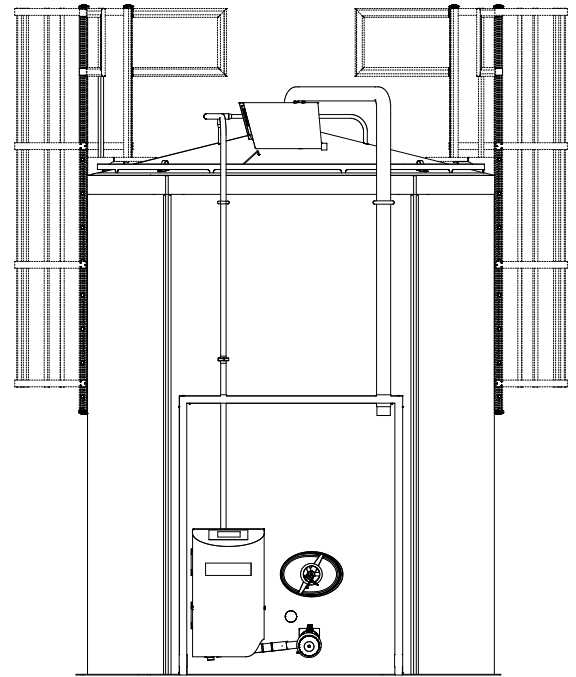
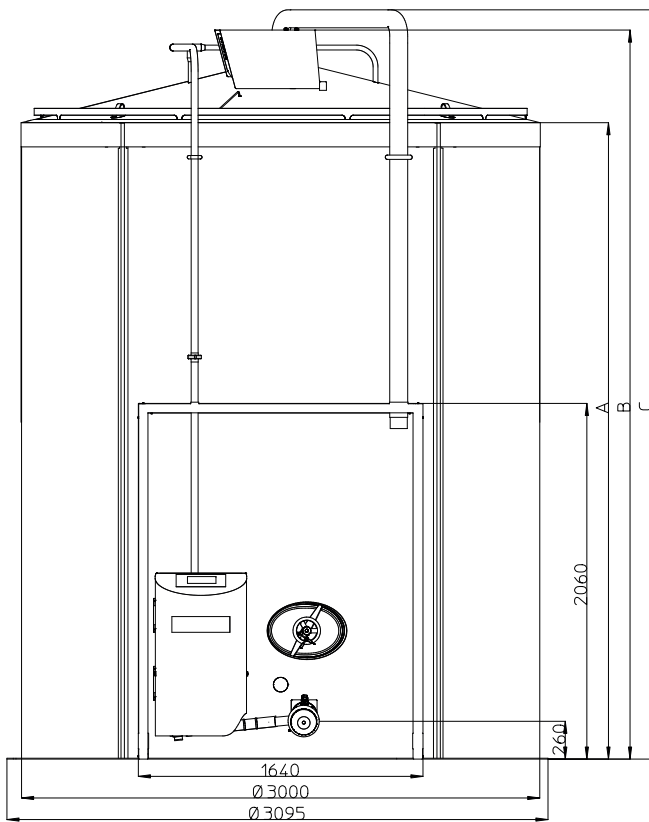
Koelen en reinigen

- Dankzij de vooruitstrevende iControl tanksturing en Oculus tankwacht wordt de kwaliteit van de melk verzekerd
- Snel koelen zonder risico op bevriezen van zelfs de kleinste hoeveelheid melk
- Volledig automatische logging van de koeling, roeren, reiniging en mogelijke alarmen
- Roerder met dubbele roervleugel voor een excellente menging
- Geïntegreerde Eco-wash voor een lager waterverbruik en tijdswinst gedurende de reiniging (tot 50% besparing)
- Twee automatische doseerpompen voor detergents
- Leegmelding can reinigingsmiddel
- Hogedruk dynamisch reinigingssysteem met 2 roterende industriële sproeibollen op verschillende hoogte voor een 100% hygiënische reiniging
- Verticaal gemonteerde roestvast stalen reinigingspomp, geen risico op bevriezen

Belangrijkste opties

- RVS vloer voor alcoof
- Tank uitgevoerd voor robotmelken
- Ondervulling
- Eco-drain (tweede aflatklep)
- Foutmeldingen via SMS-bericht
- PACAP digitale volumemeting
- Volmelding

AFMETINGEN VM/DIB



9 ankerpaten, Ø 25 mm, zijn evenredig verspreid over de omtrek (9 x 40 °)

Model	Max. inhoud	A	B	C	Gewicht met sturing en nis	Gewicht zonder sturing en nis
VMDIB	liter	mm	mm	mm	kg	kg
12000	13117	2315	2730	3040	1993	1770
15000	16618	2845	3385	3695	2103	1880
18000	19082	3220	3755	4065	2213	1990
21000	22153	3685	4220	4530	2343	2120
25000	26282	4310	4845	5155	2463	2240
30000	31480	5095	5630	5940	2738	2515
35000	36599	5865	6410	6720	2953	2730
40000					op aanvraag	
50000					op aanvraag	

VM/DIB

verkrijgbaar in 2, 4 & 6 melkmalen en robotmelken
(mits voorcoeling tot < 10°C)

Packo Inox nv

Torhoutesteenweg 154 - 8210 Zedelgem - België

T +32 50 25 06 10 - F +32 50 20 07 52

cooling@packo.com - www.packocooling.com

Wijzigingen voorbehouden. Niet contractueel bindend document.